

PAINEL



SENSOR



Medidor Ultrassom  
de Líquidos

MANUAL TÉCNICO

# Índice

Características	03
Especificações	03
Informações de Segurança	03/04
Dimensões	04/05/06
Guia de furação sensor	07
Display	08
Guia de Usuário	08
Alarmes	09
Iluminação	09
Montagem	10
Sensor do Tanque	10
Guia de Instalação	11
Configuração do display	12
Cadastrar	13
Configurar	13
Percentual	14
Capacidade x Altura	15
C x L x A	15
Mapeamento	16
Apagar	21
Métrico	22
Nivelar	22
Formatar	22
Garantia	23
Assistência ao Cliente	23

## 1— Características

- Comunicação via rádio Wifi, sem necessidade de cabos de dados.
- Medição precisa por ultrassom
- Controle de estabilidade para medição
- Medição de nível de combustível e líquido por litros e percentual
- Configurável para quaisquer formatos de tanque, incluindo não lineares.
- Display de instalação pode ser embutido ou de suporte externo
- Um display pode monitorar até 8 (oito) tanques (sensores)
- Design moderno

## 2— Especificações

- Display— 12V DC
- Sensor— 12V DC
- Barreira intrínseca do sensor, contra surtos de tensão.
- Resistente à gasolina, diesel e água.
- Faixa de operação: 20 m sem barreiras e 7 metros com barreiras.
- Faixa de altura da medição 50 mm até 1500 mm
- Erro máximo de 3% do volume total do tanque.\*

\*Para se atingir essa percentagem é necessária a calibração correta, o posicionamento adequado, e não haver inclinação do sensor. Alterações na temperatura afetam as medições do sensor, o tipo de líquido medido também deverá influir nas configurações.

## 2.1- Informações de Segurança

Antes de instalar e usar o seu Medidor Ultrassom, por favor, leia as recomendações de precauções gerais e avisos. Em caso de dúvidas, ligue para nosso suporte técnico nos telefones (48) 3348-2929 ou (48) 9 9918-2929, desta forma é possível evitar instalações incorretas que venham a comprometer a garantia do equipamento.

### Avisos e Regras de Cuidado

Para aproveitar bem este equipamento, ele deve ser instalado e usado de maneira adequada. Por favor leia a instalação e instruções de operação com cuidado antes de instalar e usá-lo. Atenção especial deve se ter ao AVISO e regras de CUIDADO neste manual.

**AVISOS** As regras identificam condições que poderiam resultar em prejuízo pessoal ou perda da vida.

**CUIDADO** Regras identificam condições que poderiam causar danos ao Medidor ou outro equipamento.

### AVISOS E CUIDADOS

Os AVISOS a seguir e CUIDADOS farão você ficar ciente dos riscos de instalação do Medidor Ultrassom e assegurar que você opere o Medidor com segurança.

### AVISOS

- A instalação dos sensores nos tanques de combustíveis devem ser feitas por empresas e pessoas qualificadas pois a furação dos tanques é muito perigosa, devido ao risco de combustão.

- As fiações e isolamentos utilizados devem seguir as normas técnicas e de segurança dos fabricantes.

- Verificar a voltagem do Medidor e do local onde será instalado.

- Evitar o contato de líquidos na parte superior do sensor.

## CUIDADOS

-Evite expor o display ao sol, dê preferência para instalação em locais protegidos.

-Usar somente os parafusos que acompanham o equipamento para a instalação.

-Não expor o equipamento a temperaturas muito baixas (-20°C) ou muito altas (60°C).

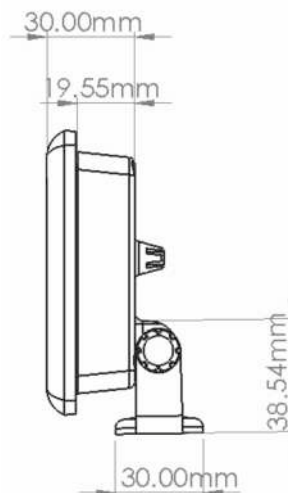
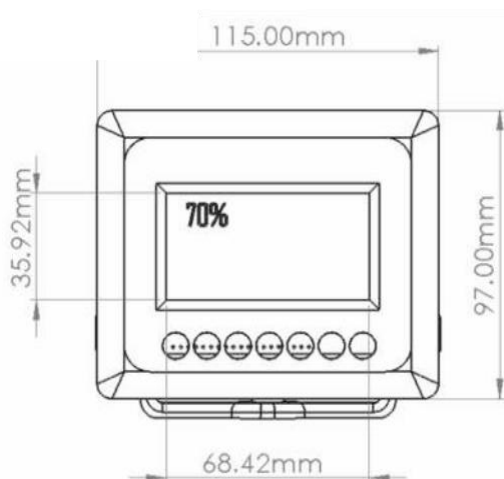
-Não corte os cabos de energia enquanto o display estiver ligado.

-Não tente fazer a fixação do display no painel sozinho, chame um técnico qualificado para realizar o serviço.

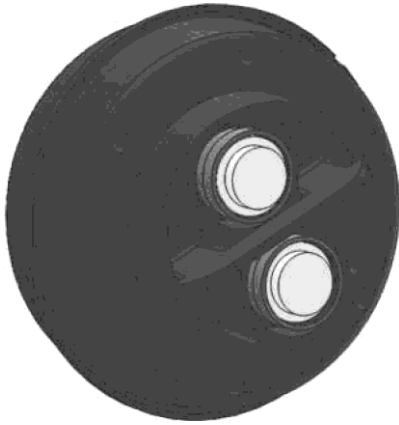
-Para realizar a limpeza do display, não use produtos químicos solventes e superfícies abrasivas, estes podem danificar a membrana do display.

## 3 - Dimensões

### 3.1 - Display

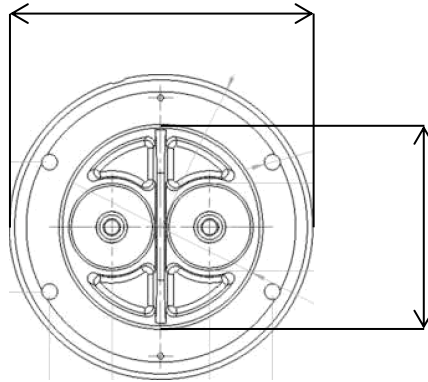


3.2 - Sensor



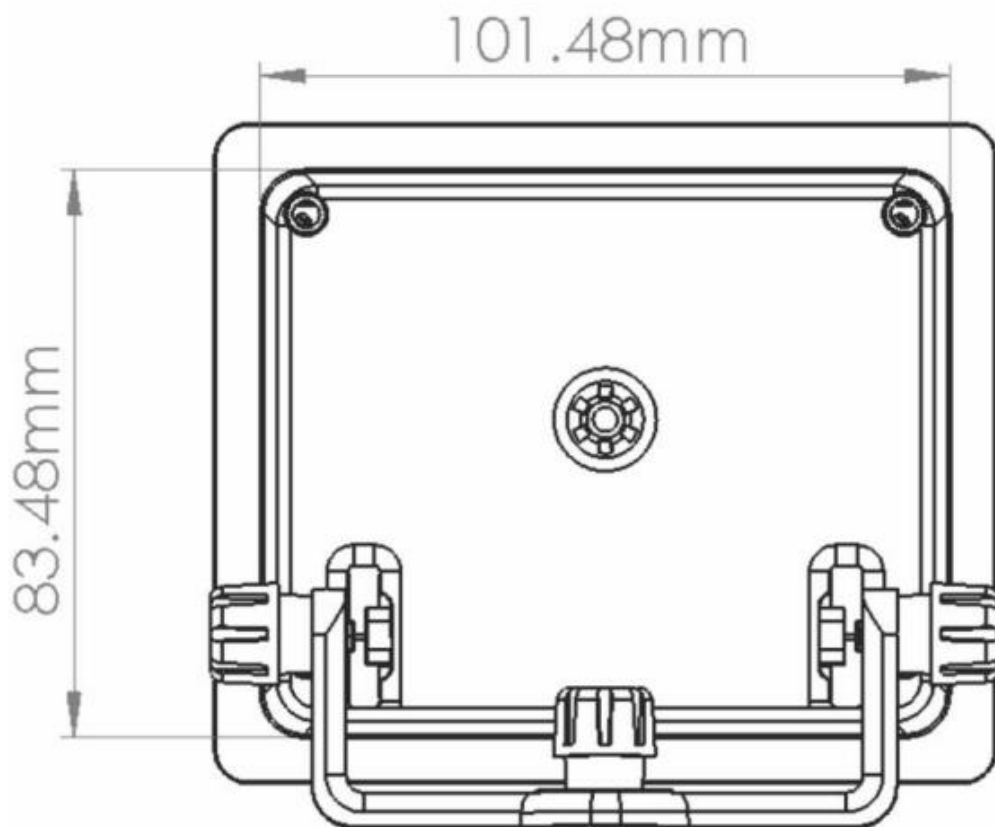
Dimensões

80.00mm

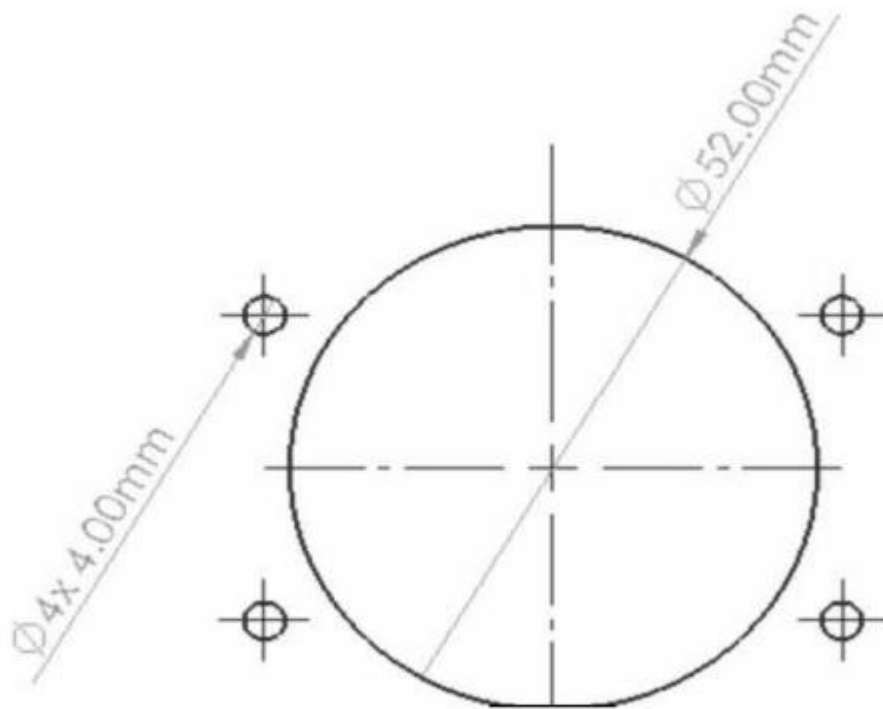


51.00mm

### 3.4 - Dimensões do display



### 3.4 - Guia de furação sensor



#### 4—Guia de Usuário

Ao apertar o botão LIGAR, você liga o dispositivo no modo usuário, tendo em tela as informações dos sensores cadastrados, na base de cálculo pré-configurada.

Na tela inicial observa-se o volume do tanque em porcentagem, o tipo do líquido que está sendo medido, o sensor que você está observando, se a conexão está funcionando ou não, e uma informação de opções.



Apertando o botão ESC, alternas-se a visualização entre porcentagem e Litros.



Ao entrar em Opções através do botão ENTER, você é redirecionado para as configurações de Alarmes e Iluminação.



## 1—Alarmes

Clicando no botão ◀ (Esquerda) do menu Opções na tela inicial, você pode configurar um alarme para quando o tanque estiver ficando vazio.

Depois de clicar em Alarmes, você deve selecionar o sensor que deseja configurar o alarme pelos botões ▶ (Direita) ou ◀ (Esquerda), em seguida escolher o sensor pelo botão ENTER.

Na tela de Alarmes, pode-se configurar o percentual que deseja que o alarme seja disparado pelas teclas direcionais, ▲ (Para Cima) ou ▼ (Para baixo) - aumento ou redução de 10% respectivamente, e ▶ (Direita) ou ◀ (Esquerda) - aumento ou redução de 1% respectivamente) após configurar o valor desejado, aperte ENTER para confirmar. Pode-se cancelar o processo pela tecla ESC.

## 2— Iluminação

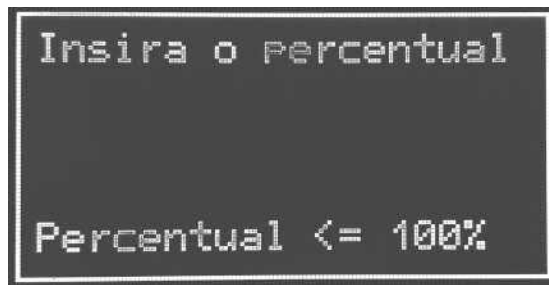
Você pode selecionar entre brilho alto ou brilho baixo.

Clicando no botão ▶ (Direita) do menu Opções na tela inicial, alterna-se entre baixo brilho e alto brilho.

## 3—Encher tanque

Quando for encher o tanque deve ser selecionada essa opção, para o display entrar no modo encher tanque. Depois de o sensor estar selecionado, deve-se indicar o percentual que ele irá gerar o alarme, usando os botões direcionais para aumentar e diminuir a percentagem (esse valor não deve ser superior a 95%, pois se o líquido chegar muito próximo do sensor pode haver erros de leitura).

Com o valor selecionado, aperte ENTER para iniciar.



Iniciado o processo, voltará para a tela inicial, e será exibida uma mensagem indicando que está no modo “encher tanque”. Ao atingir a percentagem estipulada no passo anterior, o sensor gera um alarme audível, e informara na tela que o tanque está cheio.

## 5- Montagem

### 5.1 - Sensor do Tanque

Para a instalação do sensor no tanque a fim de obter a medida mais precisa possível, é necessário seguir as indicações mencionadas nesse manual.

Quanto à disposição do sensor, ele deve ficar na parte superior do tanque, o mais centralizado possível conforme figura 1, a fim de atenuar as variações de medidas devido ao movimento do líquido e inclinação do tanque.

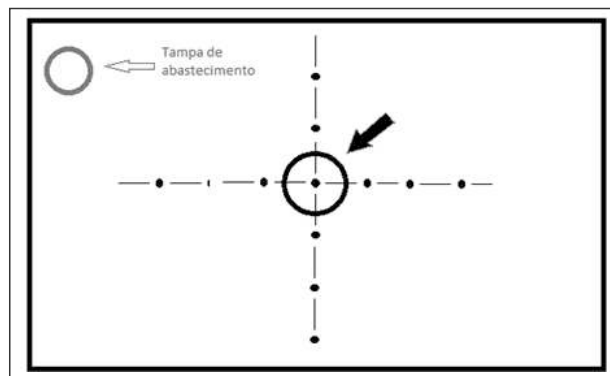


Figura 1—Vista superior do tanque com sensor centralizado

O sensor deve ficar perpendicular à superfície instalada, e ter uma distância mínima das paredes do tanque de 150mm. A figura 2 mostra como deve estar instalado. Em caso do fundo do tanque ser irregular, O sensor não deve ficar medindo uma superfície irregular.

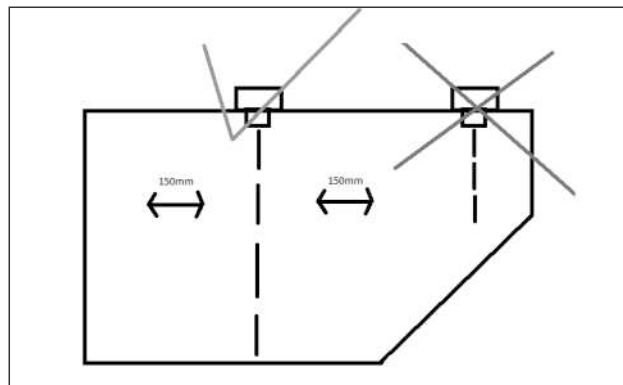


Figura 2— Posição correta do sensor

Em um tanque com fundo no formato "V" a instalação deve ser feita no centro da junção, como mostra a figura 3.

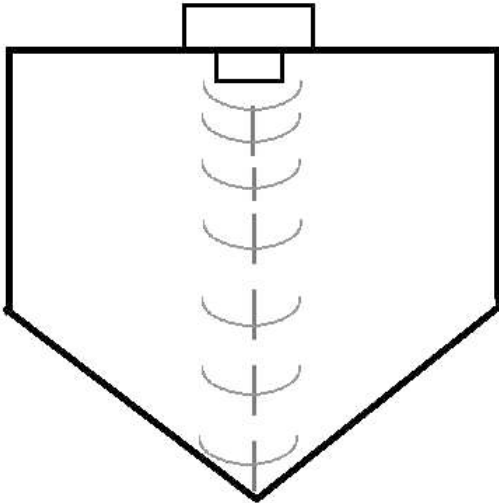


Figura 3 — correta instalação em tanque "V"

## 6 - Guia de Instalação

A instalação deve ser feita por um profissional treinado, para o melhor resultado.

Instruções:

1. Fazer a furacão no tanque utilizando o guia de furacão localizado em dimensões.

AVISO:

(A perfuração do tanque de combustível deve ser executada por profissionais qualificados, uma vez que essa operação envolve um recipiente contendo líquidos inflamáveis, é altamente recomendável que o tanque seja limpo antes da perfuração, a fim de minimizar o risco de possíveis combustões.)

2. Acoplar o sensor ao tanque

3. Instalar o display no painel e fazer as ligações na bateria. Fio vermelho positivo, preto negativo.

4. Antes de ligar o sensor a bateria, será necessário realizar o cadastro do sensor no display, para isso, ler as instruções a partir do item: 7 – Configuração do Display do manual.

5. Ligar o sensor na bateria seguindo o padrão vermelho positivo preto negativo

6. Espere até o display reconhecer o sensor, e aparecer o sensor gravado na tela, conforme instruções 7.1 do manual.

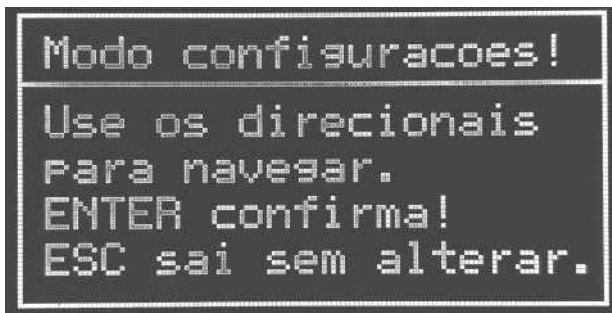
7. Na tela de configurações, selecione o sensor para configurar, para mais informações sobre qual a melhor configuração que se encaixa no seu tanque veja as instruções em 7.2.

8. Após realizar a configuração, reinicie o display no botão POWER para exibir a tela de usuário, aguarde até o sensor estabilizar e verifique se a medição está correta.

Nota: o sensor deve ser configurado para um dos líquidos já pré-definidos no menu configurações.

## 7 - Configurações do display

Para ter acesso ao menu de configuração de instalação, o display deve estar desligado, em seguida, segure o botão ENTER durante 20s, ou até ouvir um bip. Na tela de opções, pressione ENTER para acessar o menu.



Ao acessar você verá o menu com 6 opções:

Página [2] (Acesso pelo botão ENTER)

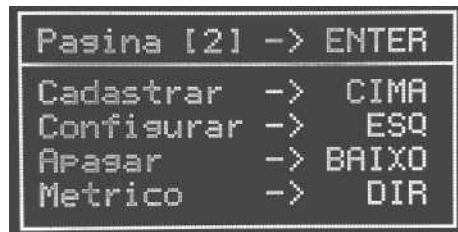
1— Cadastrar ▲ (Para Cima)

2— Configurar ◀ (Esquerda)

3— Apagar ▼ (Para baixo)

4— Métrico ▶ (Direita)

Sair (Acesso pelo botão ESC)



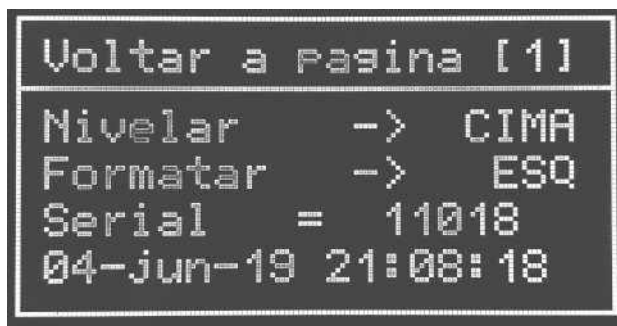
Ao entrar na “Página [2]” você verá as opções:

5- Nivelar ▲ (Para Cima)

6- Formatar ◀ (Esquerda)

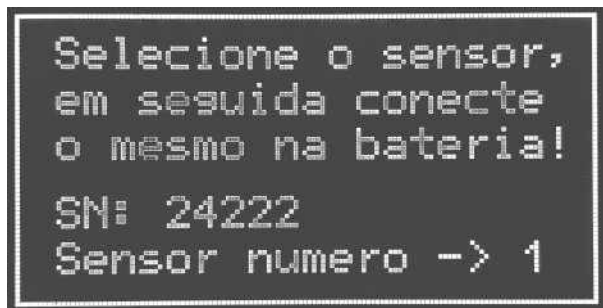
7- Voltar à página [1] (Acesso pelo botão ESC)

Esta página também mostra as informações de número serial do display (identificação de rádio, não pode haver outro igual por perto) e a versão de firmware (data da versão).



## 7.1— Cadastrar

A Função cadastrar serve para adicionar novos sensores ao seu display, você será capaz de cadastrar no máximo de 8 sensores. Ao acessar a função “Cadastrar”, você entrara na tela de cadastro, nela deverá aparecer 2 informações:



**SN: o número serial do sensor cadastrado**  
**Sensor número -> a posição de cadastro que está sendo**

Se houver um número em “SN:”, significa que já existe um sensor cadastrado nessa posição. Caso a posição esteja vazia, você pode cadastrar um novo sensor nessa posição. Para mudar a posição de 1 até 8 utilize os botões ► (Direita) e ◀ (Esquerda).

Para cadastrar um novo sensor, escolha uma posição entre 1 e 8 **QUE NÃO TENHA UM SENSOR CADASTRADO (SN ----)**. Depois, conecte o sensor na bateria e aguarde alguns segundos. Você ouvirá um Bip, e o número do sensor aparecerá na tela (**SN: Número do Sensor**), e pronto, seu sensor já estará cadastrado, mas ainda será necessário configurá-lo.

Para sair do menu de Cadastro, aperte o botão ESC.

## 7.2 - Configurar

Esta opção serve para configurar o sensor, e obter a maior precisão na medida realizada.

No menu, ao clicar no botão ◀ (Esquerda), você entra no submenu de configuração. Escolha qual sensor deseja configurar, para navegar pelos sensores cadastrados utilize os botões ◀ (Esquerda) ou ► (Direita), selecione o sensor a ser configurado pelo botão ENTER, ou voltar ao menu anterior pelo botão ESC.

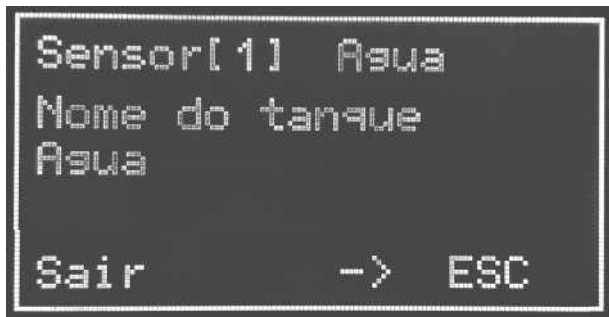


Ao selecionar um sensor pela tecla ENTER, abrirá a tela de configuração do sensor escolhido.

**NOTA: Nas telas de configuração, a navegação entre os menus muda, fique atento!**

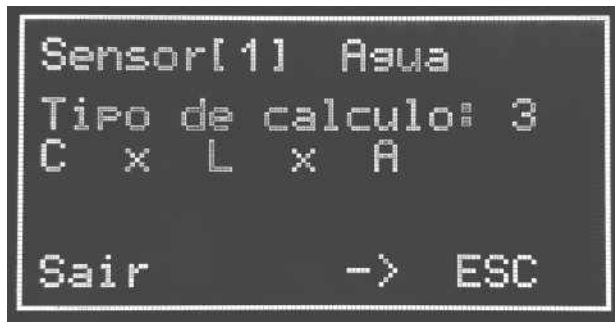
No menu de configuração, você pode observar que a navegação entre os menus é feita pela tecla ENTER, para sair das configurações você pode usar ESC, as setas direcionais servem para alterar as configurações da opção exibida. E o botão POWER para salvar a alteração da configuração, caso continue com ENTER a alteração será ignorada.

A primeira tela se refere ao tipo de líquido a ser medido, você pode selecionar entre “Água”, “Água Escura”, “Gasolina” ou “Diesel”, essa seleção é feita pelas teclas: ◀ (Esquerda) e ▶ (Direita).



**ATENÇÃO: PARA SALVAR A ALTERAÇÃO VOCÊ DEVE APERTAR O BOTÃO LIGAR, caso contrário às alterações não serão aplicadas.**

A segunda tela se refere ao tipo de cálculo desejado.



Você pode escolher entre 5 tipos:

- 7.2.1 — Percentual;
- 7.2.2 — Capacidade x Altura;
- 7.2.3 — C x L x A; (Comprimento x Largura x Altura)
- 7.2.4 — Mapeamento;

Dependendo do modo escolhido outras opções de configuração serão necessárias.

“Como escolher qual usar?” Isso depende do formato de tanque e de quanta informação você tem sobre ele, conhecendo o tanque você conseguirá avaliar qual opção que melhor se encaixa a sua necessidade.

Nota: a melhor opção e mais precisa sempre será o “Mapeamento”

### 7.2.1 - Percentual

Percentual da altura do reservatório, esta configuração não apresenta volume em litros.

Ao escolher essa opção, será possível acessar a tela de altura.



Nessa opção, configura-se a altura de líquido que o sensor vai medir. A medição é apresentada como altura do líquido ou a percentagem em relação a altura configurada.

### 7.2.2 - Capacidade x Altura

Apresenta percentual e volume do tanque em litros, conforme configuração de capacidade e altura, utilizada para tanques sem irregularidades.

Ao escolher essa opção, será possível acessar as telas de altura e capacidade.

```
Sensor[1] Agua
Altura 40.0 cm
Navegar -> ENTER
```

```
Sensor[1] Agua
Capacidade 0 L
Sair -> ESC
```

Nessa opção, define-se a altura do tanque cheio, e o volume total que essa altura representa. Com a variação de combustível no tanque, ele apresenta a percentagem em relação a altura definida como cheio, e a quantidade de litros a que corresponde.

### 7.2.3 - Cx LxA

Parecido com o tipo 2, mas ao invés de configurar a capacidade do tanque, configura o comprimento e largura.

Ao escolher essa opção, será possível acessar as telas de altura, comprimento e largura.

```
Sensor[1] Agua
Altura 40.0 cm
Navegar -> ENTER
```

```
Sensor[1] Agua
Comprimento 50 cm
Navegar -> ENTER
```

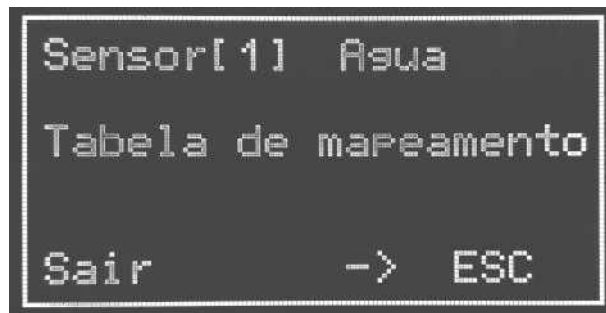
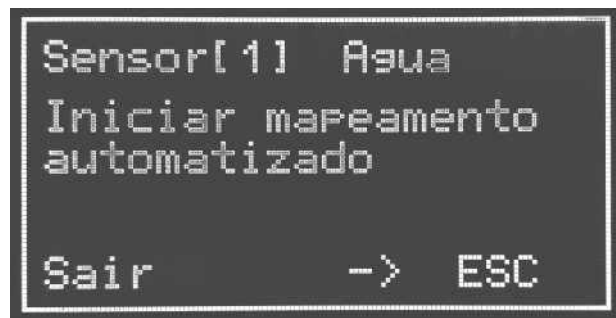
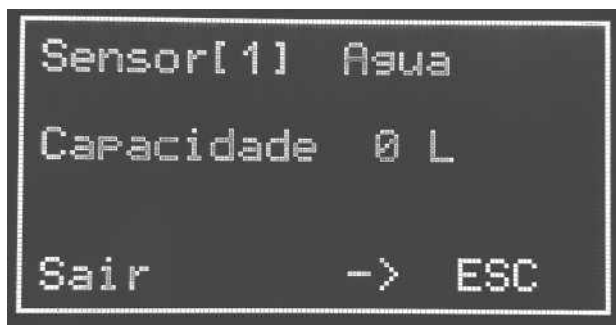
```
Sensor[1] Agua
Largura 30 cm
Navegar -> ENTER
```

Nessa opção, define-se a altura do tanque cheio, e o volume total que essa altura representa. Com a variação de combustível no tanque, ele apresenta a percentagem em relação a altura definida como cheio, e a quantidade de litros a que corresponde.

#### 7.2.4- Mapeamento

Para tanques com formato irregular, mapeia-se o volume e altura de diversos níveis do tanque para obter volume e percentual corretos.

Ao escolher essa opção, será possível acessar as telas de capacidade, mapeamento autom atizado e tabela de mapeamento.



Nessa opção, define-se a altura do tanque cheio, e o volume total que essa altura representa. Com a variação de combustível no tanque, ele apresenta a percentagem em relação à altura definida como cheio, e a quantidade de litros a que corresponde.

#### 7.2.5-RxA

Parecido com o tipo 2, para tanques cilíndricos (em pé), configura o raio e altura do tanque.

Ao escolher essa opção, será possível acessar as telas de raio e altura.







Nessa opção, define-se a altura do tanque cheio, e o volume total que essa altura representa. Com a variação de combustível no tanque, ele apresenta a percentagem em relação à altura definida como cheio, e a quantidade de litros a que corresponde.

Os parâmetros a seguir dependem de qual tipo de cálculo foi selecionado e pode ser Altura, Capacidade, Largura, Comprimento e Raio. Para alterar valores de configuração utilize as setas, elas adicionam e reduzem o valor corrente em +10 ▲ (Para Cima), -10 ▼ (Para baixo), +1 ► (Direita) e -1 ◀ (Esquerda). Em alguns valores com casas decimais as setas serão +1 ▲ (Para Cima), -1 ▼ (Para baixo), +0.5 ► (Direita) e -0.5 ◀ (Esquerda).

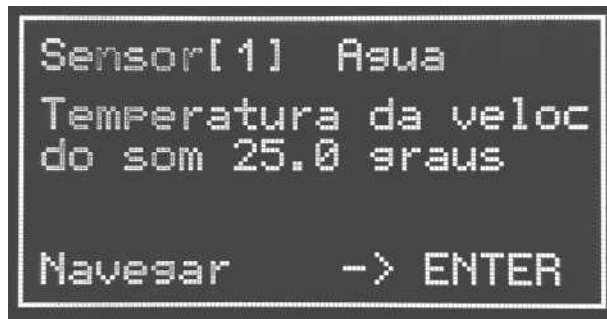
“Veloc. Som” = Velocidade do som, valor da velocidade do som em metros por segundo para o líquido escolhido (a temperatura para esta velocidade está na próxima configuração). Esse valor vem configurado de fábrica para os líquidos suportados pelo sensor, de modo que não devem ser alterados.

Pode-se manter esse valor como default, sendo necessária sua

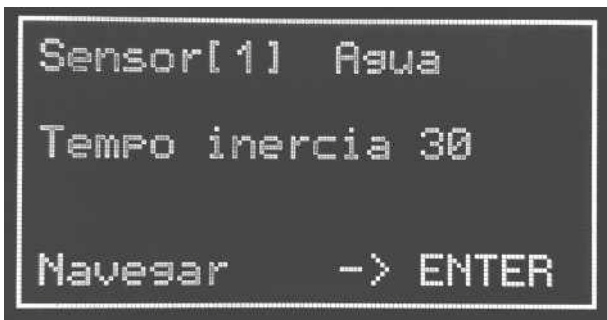
alteração em situações de mudanças muito grande em temperatura ou líquidos diferentes.



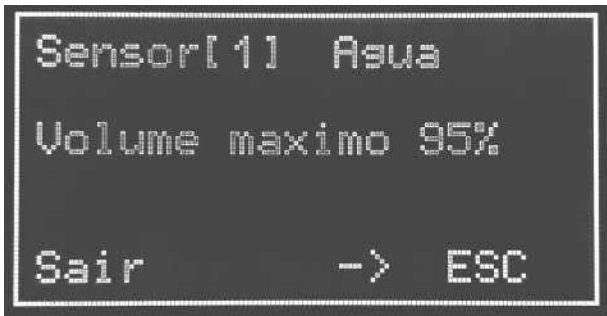
“Temperatura da veloc. do som” = Temperatura em que a velocidade do som do parâmetro anterior foi calculada. Valor configurado de fábrica, não deve ser alterado.



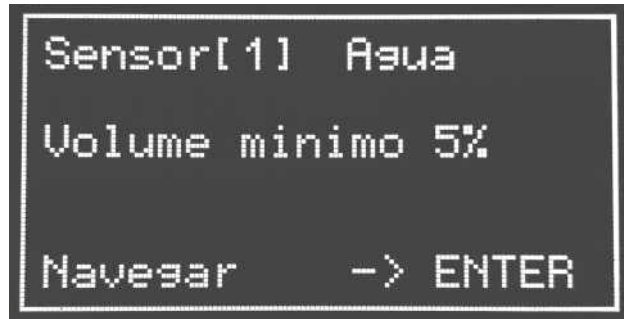
“Tempo inercia” = tempo entre medições do sensor, quanto maior mais lenta será a variação de leitura. Utilize valores maiores para que em momentos de aceleração a inércia do líquido dentro do tanque não gere alterações na média de leituras. Valor configurado de fábrica, não deve ser alterado.



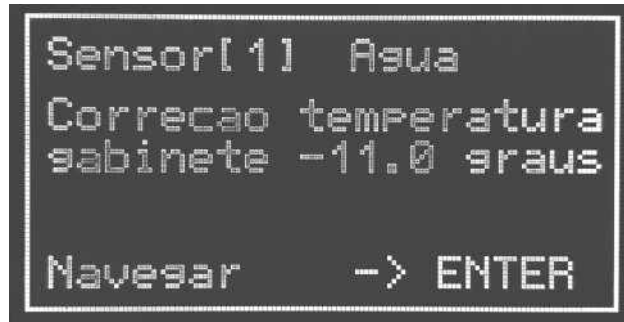
“Volume máximo” = esta configuração se refere ao volume morto com tanque cheio. Quando o recipiente está muito cheio ou vazio, o cálculo do volume pode apresentar variações maiores, pois o líquido pode começar a atingir o teto ou revelar o fundo ao ser agitado. Acima desse valor o volume é apresentado como “Max”.



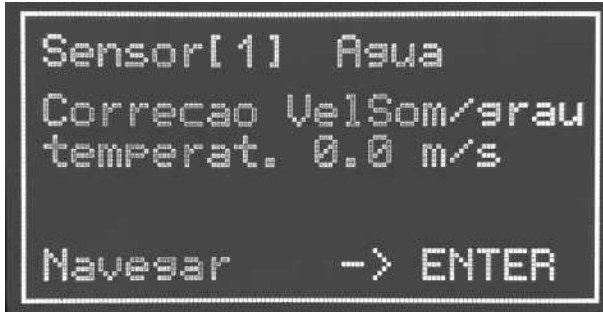
“Volume mínimo” equivalente à configuração anterior para tanque vazio. Abaixo desse valor o volume é apresentado como “Min” ou “Reserva”.



“Correção temperatura gabinete” diferença entre a temperatura interna e externa do sensor. A temperatura interna é exibida na opção “Métrico” utilize um termômetro para medir a temperatura ambiente e digite a diferença, como a temperatura interna é mais alta este parâmetro sempre será negativo.

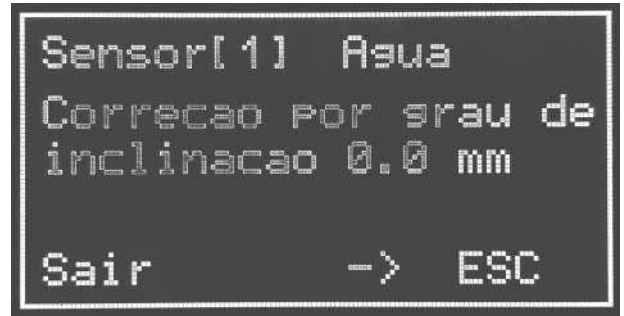


“Correção VelSom/grau temperat.” a variação da temperatura altera a volatilidade do líquido, em consequência ocorre uma mudança da velocidade do som, este parâmetro realiza uma correção da “Veloc. Som” dado a diferença de temperatura com relação a “Temperatura da veloc. do som” cadastrada. Valor configurado de fábrica, não deve ser alterado.



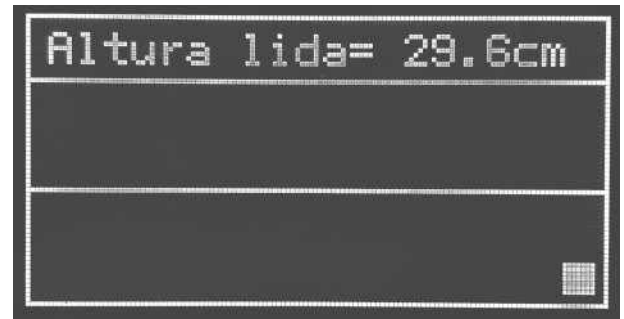
“Correção por grau de inclinação” quando o sensor é instalado fora do centro é necessária uma correção do volume durante a aceleração ou inclinação normal do barco durante o movimento. Esse valor varia de acordo com o comprimento do tanque e posição do sensor.

Cada grau de inclinação com relação à posição de nivelamento (Configurado na opção de Menu “Nivelar”) será multiplicado por este valor para corrigir a altura de líquido medida. Se o sensor for instalado entre o centro e fundo do tanque com relação ao barco, utilize valor negativo, caso contrário o valor deve ser positivo.



#### “Iniciar mapeamento automatizado”

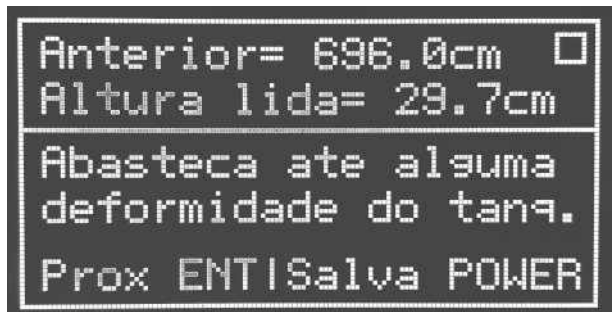
Para realizar o mapeamento automatizado, o tanque deve estar inicialmente vazio, e enquanto for enchendo, deve-se ir salvando as leituras a cada irregularidade.



Na primeira tela se observa a altura sendo lida atualmente, e a informação que nessa etapa o tanque deve estar vazio. Se estiver correta, aperte ENTER para ir para a próxima etapa de mapeamento.

**Pode-se usar o botão ESC para cancelar.**

Ao Selecionar Continuar abre-se a segunda tela:



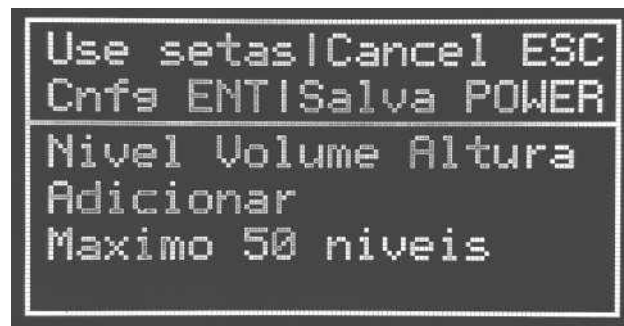
Nessa tela, deve-se encher o tanque até a primeira irregularidade, observa-se a altura anterior salva, a altura sendo lida. (a altura não pode ter uma diferença maior que 25cm da altura anterior).

Com a medida correta, aperte o botão ENTER, para ir a próxima medida.

Deve-se repetir esse processo até o tanque estar completamente cheio.

Assim que o tanque atingir a altura máxima, aperte o botão POWER, para salvar as medidas realizadas.

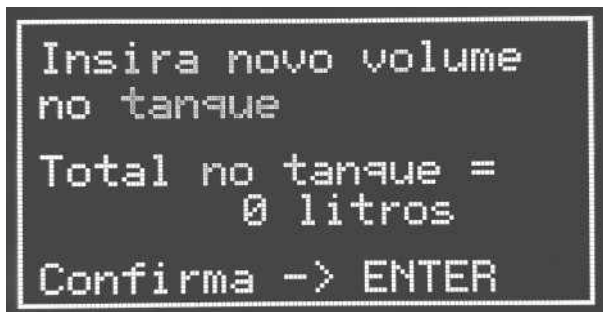
“Tabela de mapeamento” esta opção permite fazer o mapeamento de forma manual, pode ser utilizada para consultar e alterar o mapeamento feito tanto de forma manual quanto automática.



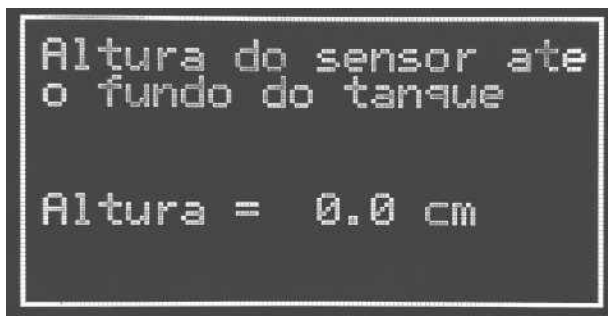
Na primeira tela nota-se as instruções de navegação, e os cabeçalhos do que depois será a tabela com os valores mapeados. **ATENCAO** ao \*, ele indica qual informação se está alterando no momento.

Para iniciar o preenchimento da tabela, posicione o \* ao lado de adicionar, e pressione o botão ENTER.

A primeira informação que deve ser preenchida é o volume, em seguida, altura que este volume representa no tanque. Sempre comece com tanque vazio, até ele estar cheio, você pode dividir essa tabela em até 50 divisões. (quanto mais fatiado mais precisão)



Após o volume, a altura:



Inserindo essas 2 informações ele já vai adicionar o primeiro valor a tabela de mapeamento.



Como indicado, quando o sensor marcar 35.1cm de altura, significa q o tanque terá 0 litros, posicione novamente o \* em Adicionar, e continue a preencher a tabela.

Caso preencha algum valor errado, pode-se posicionar o \* em cima do valor e alterar o mesmo.



Ao completar a tabela, NÃO ESQUEÇA DE APERTAR POWER para salvar.

### 7.3—Apagar

Esta opção deixa você apagar um sensor já cadastrado, observe que ela não apaga as configurações daquele sensor, apenas o sensor cadastrado, ou seja, se cadastrar outro sensor no mesmo lugar, ele vai herdar as configurações do último sensor.

Ao clicar no botão ▼ (Para baixo) na tela de seleção, você entra no submenu Apagar.

No submenu "Apagar" pode-se navegar pelos menus pelas teclas ► (Direita) e ◀ (Esquerda).



Selecione o sensor,  
e Pressione ENTER.

SN: 14016  
Sensor numero -> 2

Escolha o sensor que deseja excluir e aperte o botão ENTER para apagar.

Para cancelar aperte o botão ESC.

#### 7.4— Métrico

Esta opção permite observar em tempo real as informações colhidas pelo sensor para análise de dados.

Ao clicar no botão ► (Direita) na tela de seleção, você entra no submenu Métrico.

#### 7.5— Nivelar

Caso a instalação do sensor seja feita fora do centro do tanque será necessário utilizar a configuração de “correção por grau de inclinação”, o nivelamento serve para configurar o ponto zero de correção, quando a embarcação estiver parada e nivelada.

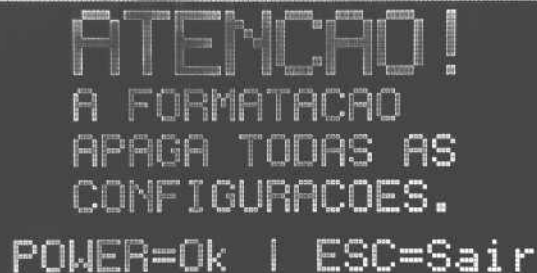
Ao clicar no botão ▲ (Para Cima) na tela segunda tela de seleção, você entra no submenu Nivelar.

Deve-se primeiro selecionar o sensor a ser configurado.

Deixe o barco com motor desligado no mar sem ondulação, aguarde para que a medição fique estável e confirme o nível apertando o ENTER.

#### 7.6- Formatar

Apaga todas as configurações reiniciando completamente a memória do painel.



ATENCAO!  
A FORMATAÇÃO  
APAGA TODAS AS  
CONFIGURACOES.  
POWER=Ok | ESC=Sair

## 8- Garantia

Este capítulo estabelece os termos e condições da garantia para o produto adquirido, conforme exigido pelo Código de Defesa do Consumidor (Lei nº 8.078/1990). Pedimos que leia atentamente as informações abaixo antes de utilizar o produto.

1. **Garantia Legal:** Este produto possui garantia legal contra defeitos de fabricação nos termos do artigo 26 do Código de Defesa do Consumidor.
2. **Prazo de Garantia:**
  - O período de garantia é de doze meses a partir da data de compra indicada na nota fiscal.
3. **Abrangência da Garantia:**
  - Esta garantia cobre defeitos de fabricação e vícios que comprometam a funcionalidade normal do produto, desde que utilizados de acordo com as instruções do fabricante.
  - A garantia não abrange danos decorrentes de mau uso, acidentes, quedas, intervenções não autorizadas, desgaste natural ou negligência do consumidor.
4. **Procedimento para Reclamação:**
  - Caso seja identificado um defeito durante o período de garantia, o consumidor deverá informar imediatamente o fabricante ou o estabelecimento onde adquiriu o produto.
  - O consumidor tem direito ao conserto do equipamento ou substituição do produto caso necessário por outro da mesma espécie.
5. **Despesas de Envio:**
  - Os custos relacionados ao envio do produto para reparo ou avaliação são de responsabilidade do consumidor, conforme estabelece o artigo 18, § 2º, do Código de Defesa do Consumidor.
6. **Exclusões da Garantia:**
  - Não estão cobertos pela garantia defeitos causados por uso indevido, instalação inadequada, manutenção inadequada, rompimento do lacre de garantia ou danos resultantes de caso fortuito ou força maior.
7. **Responsabilidade da Empresa:**
  - A empresa se compromete a atender a todas as reclamações de garantia de acordo com a legislação aplicável e as disposições deste termo.
8. **Informações Adicionais:**
  - Este documento não prejudica os direitos previstos no Código de Defesa do Consumidor e em outras normas aplicáveis.
  - Esta garantia é aplicável apenas ao comprador original do produto e não é transferível.
  - A empresa reserva-se o direito de determinar a elegibilidade da garantia após avaliação técnica do produto.

Para exercer seus direitos conforme esta garantia, o consumidor deve entrar em contato com o fornecedor do produto nos dados abaixo indicados.

Web Automação e Tecnologia

Rua: Elesbão Pinto da Luz, 717 – Jardim Atlântico – Florianópolis – SC – CEP 88095-500

Ao aceitar este produto, o consumidor declara estar ciente e concordar com os termos e condições desta garantia conforme estabelecido pela legislação vigente.

## 8.1- Assistência ao Cliente

Se você estiver com algum problema em relação às configurações do produto e não encontrar a informação que precisa neste manual, entre em contato com nosso suporte técnico para mais informações. A Web Tecnologia oferece os seguintes serviços de assistência ao cliente:

Para assistência no Brasil via telefone:

De Segunda à Sexta, das 08h00 as 12h00 e 13:30 as 18h00(exceto feriados)

Telefone: (048) 3348-2929

Celular: (048) 99918-2929



[www.webtecnologia.net.br](http://www.webtecnologia.net.br)

Rua Elesbão Pinto da Luz, 717 -jardim Atlântico  
Florianópolis - SC - CEP 88095-500  
Fone: (48) 3348-2929 – 9 9918-2929  
[contatopwebtecnologia.net.br](mailto:contatopwebtecnologia.net.br)